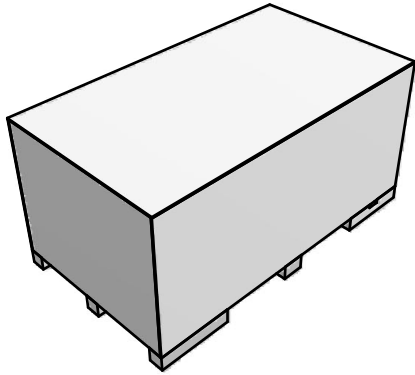
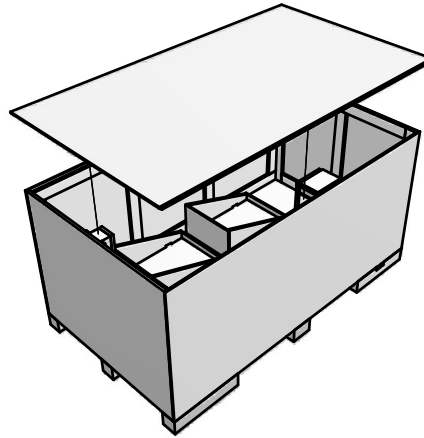


## 1. Verpackung wird angeliefert

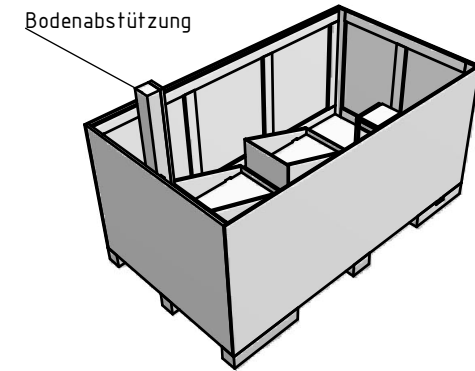


## 2. Entfernen des Deckels



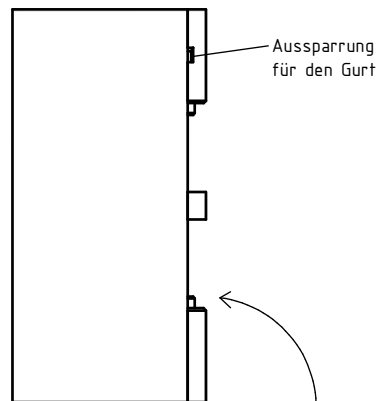
- der Deckel ist mit Kreuzschlitzschrauben mit der Kiste verschraubt, diese müssen herausgedreht werden um den Deckel entfernen zu können.

## 3. Entfernen der Bodenabstützung und des Auffahrkeiles



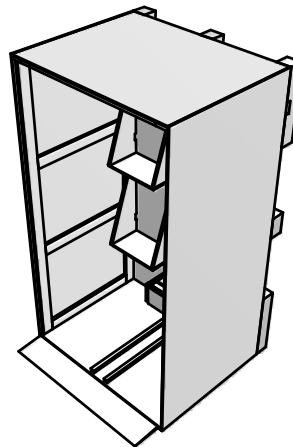
- die Bodenabstützung kann OHNE Werkzeug herausgezogen werden. Der Auffahrkeil muss aus der Verpackung herausgenommen werden.

## 4. Aufstellen der Verpackung



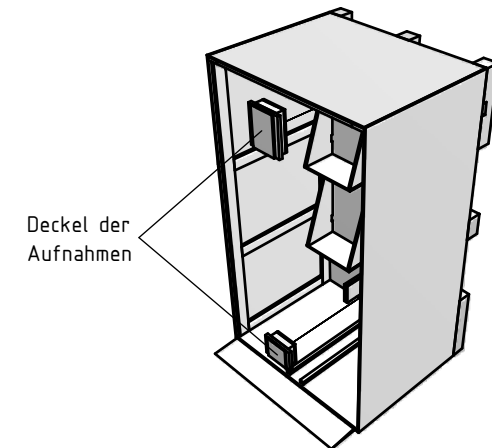
- die Verpackung wird mit Hilfe eines Gurtes, der durch die Aussparungen in den Kufen durchgeführt wird aufgestellt. (Aufstellen mit einem Kran oder Gabelstapler)

## 5. Anbringen des Auffahrkeils



- der Auffahrkeil wird an die Verpackung angelegt.

## 6. Entfernen der beiden Deckel der Aufnahmen



- die beiden Deckel der Aufnahmen sind mit Kreuzschlitzschrauben befestigt, diese müssen herausgedreht werden.